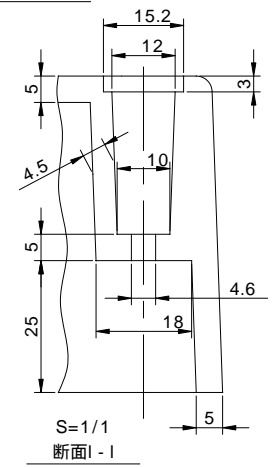
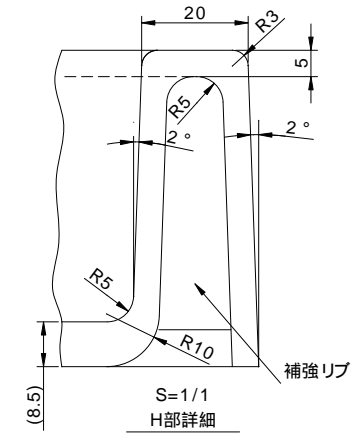
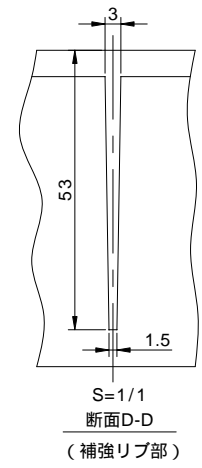
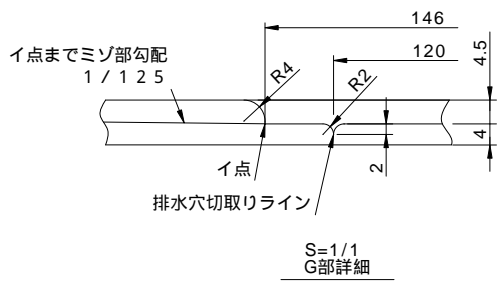
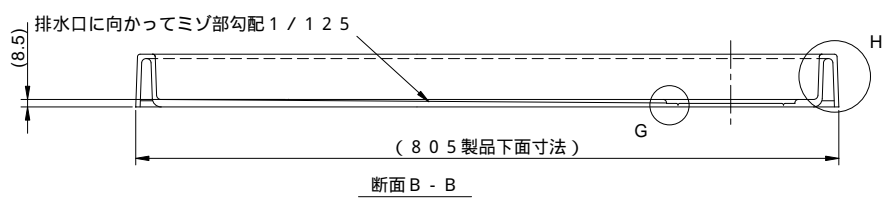
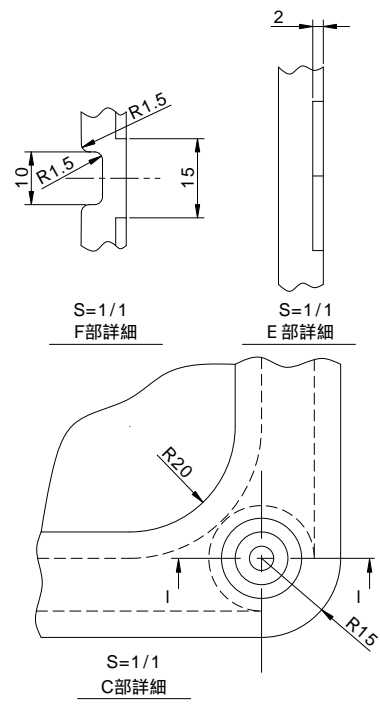
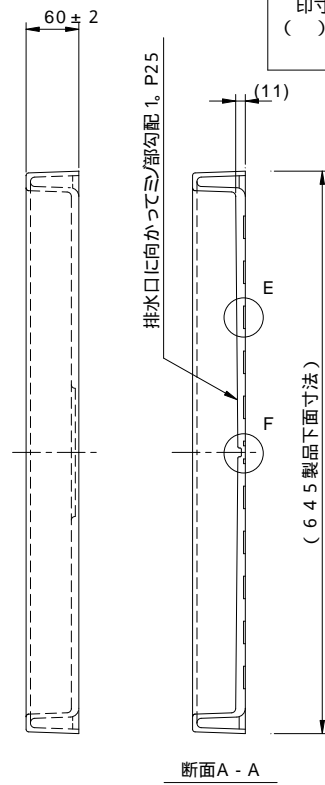
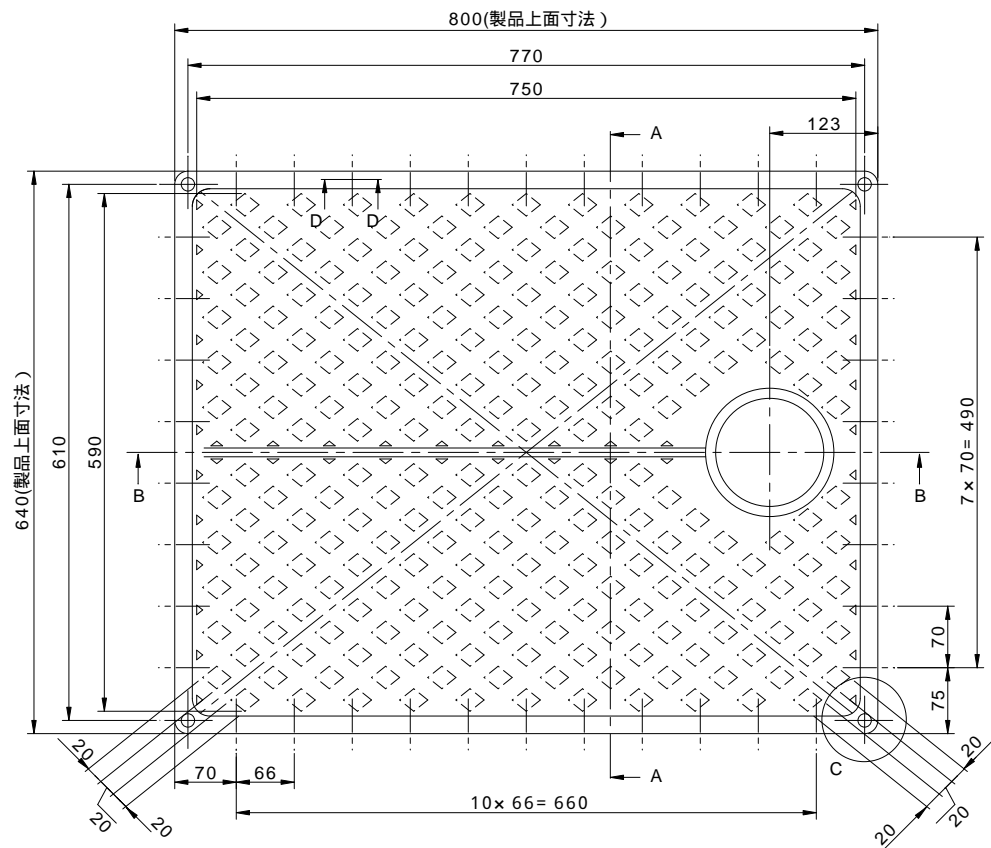


改1
改2
改3

普通寸法差	符号	年月日	変更訂正事項	記印	検印
印寸法は、重要寸法を示す ()内寸法は参考寸法を示す					



記号	品名	数量	寸法	材質・処理・加工	備考
シナネン株式会社			承認 高橋 承認	図種 万能トレイ	
			5.5 承認	図名 万能トレイ 8064	
尺度 1.0 設計	製図 山崎 写図	重量 kg		図番	
				材質 再生ポリエチレン	