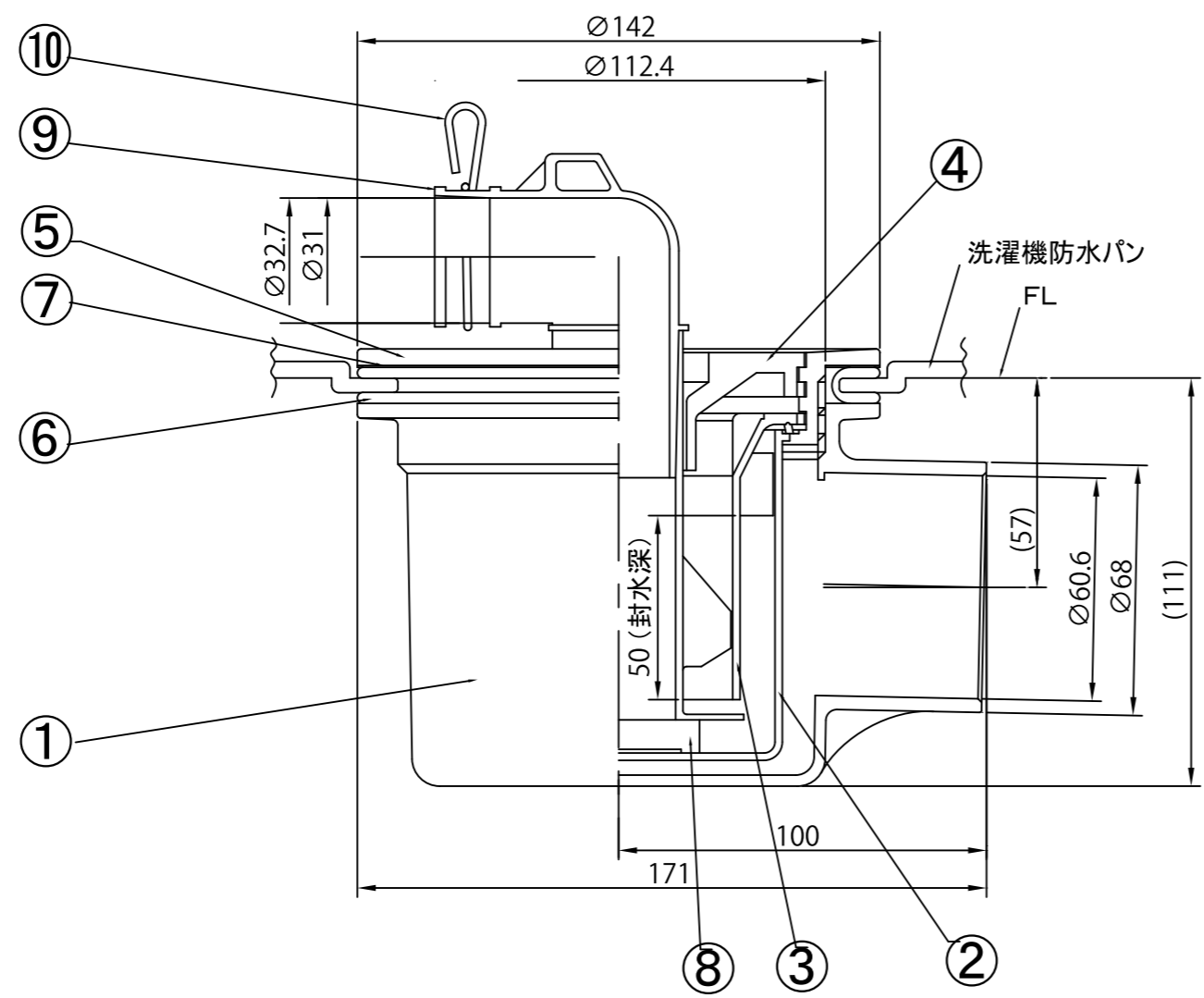
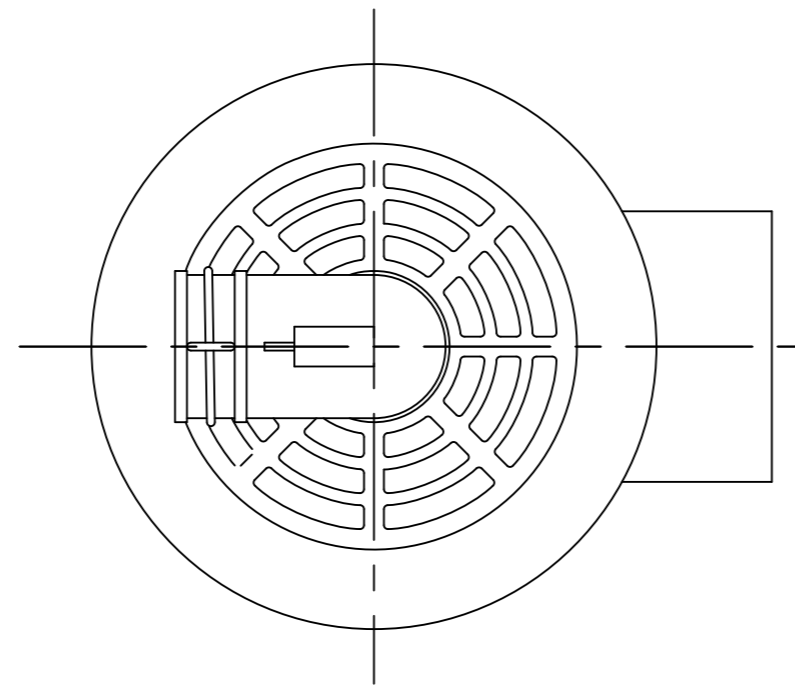


改1
改2
改3

普通寸法差	符号	年月日	変更訂正事項	記印	検印
※印寸法は、重要寸法を示す ()内寸法は参考寸法を示す					



⑩	エルボ用バンド	1	SUS304		
⑨	洗濯機用エルボ	1	エラストマー		
⑧	アワ止めパイプ	1	P P		
⑦	ポリ P K	1	P P		
⑥	U P K	1	C R		
⑤	締付けフランジ	1	ABS		
④	メザラ	1	ABS		
③	防臭パイプ	1	ABS		
②	防臭オワン	1	ABS		
①	トラップ本体(横抜き型)	1	ABS	透明タイプ	
記号	品名	数量	材質	処理・加工	備考
シナネン株式会社				承認	承認
図種	洗濯機防水パン				
図名	トラップ詳細図(透明横引き)				
図番	CT-W				
材質	ABS樹脂製				
尺度	1/2	設計	製図	山崎	写図
重量	承認				