

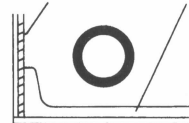
取扱い説明書

このたびは「シナネン洗濯機防水パン」をご購入いただき誠にありがとうございます。この「取扱い説明書」は、いつまでも満足してご使用いただく為に正しい取扱いと施工の方法を説明したものです。お取扱いが万一悪かったり、間違っただご使用をされますと商品寿命を縮めたり、安全性を阻害したりすることになります。ご使用前にこの「取扱い説明書」を必ず御覧下さいませようお願い申し上げます。今後とも、弊社商品をご愛顧いただきます様お願い申し上げます。

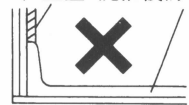
施工上の注意

- (1) 工事が完了するまで養生を行なって下さい。
- (2) 火を近づけないで下さい。
- (3) 排水トラップにはシンナーをつけないで下さい。
- (4) 壁の工事完了後、この洗濯機防水パンを施工して下さい。
- (5) 洗濯機防水パンを壁に立て掛けたりしないで下さい。

仕上壁 洗濯機防水パン



仕上壁 洗濯機防水パン



施工方法

- (1) 排水管を排水トラップ設置場所付近まで配管する。
- (2) 水平度を正確に出しながら床の仕上げを行なう。
- (3) 洗濯機防水パンの設置場所を正確に決める。
- (4) 仕上り床に排水トラップ取付用穴をあける。
- (5) 排水トラップ取付位置(芯と芯、上下左右)を決め、排水管をカットする。排水トラップ本体上面レベルが、FLから7mm下がった位置より高くならないように注意して下さい。(レベルが高いと排水トラップが盛り上がる原因になります)
- (6) 排水トラップの排水管を接着剤を使用し接続する。
- (7) 洗濯機防水パンと排水トラップを固定取付ける。この固定取付け要領は、洗濯機防水パン穴①とトラップ本体④の間にゴムパッキン②をいれ、目皿受③と排水トラップ本体④をしっかりと締めつける。
- (8) 洗濯機防水パンを床に付属の取付ビスにより固定し、付属のビスカバーで蓋をする。このビスカバーを取り外す場合は、このビスカバーの中心に取付ビス等でねじこんで取り外すことができます。
- (9) 仕上げ壁と洗濯機防水パンの隙間をシールする場合は、シーリング剤を使用せず、シールテープをご使用下さい。

(目安はトラップ芯より200×200mmの穴)

ご使用上の注意とお手入れ方法

- (1) この商品は洗濯機だけを専用に乗せる為の商品です。洗濯機以外の商品は乗せないで下さい。
- (2) 小さなお子様、ネコ、犬等この洗濯機防水パンの回りで遊ばさないで下さい。
- (3) この洗濯機防水パンを蹴ったり叩いたりしないで下さい。また、重たいものを落とさないで下さい。
- (4) この洗濯機防水パンのまわりに煙草の投げ捨て等しないで下さい。樹脂製ですので火事になる恐れがあります。
- (5) この洗濯機防水パンに付着したほこり等の汚れは柔らかい布等で定期的きれいに拭き取って下さい。洗剤を使用される場合は中性洗剤をご使用下さい。磨き粉、研磨剤で擦らないで下さい。
- (6) 洗濯機の排水ホースはゴムエルボより抜けない様にバンドで締めて下さい。
- (7) 排水トラップ内のゴミ異物等は定期的に掃除して取除いて下さい。長年掃除しないと排水がたまって水がオーバーフローして床を浸水する恐れがあります。
- (8) 洗濯機の脚が排水トラップの上又は付近に載らないようにして下さい。
- (9) 洗濯機の脚が局部荷重にならないように設置して下さい。
- (10) 640×640サイズは、洗濯機脚が点荷重(Φ30mm未満)の場合、長く愛用いただく為に洗濯機と洗濯機パンの間に板またはゴム板を敷いてご利用下さい。



SINANEN

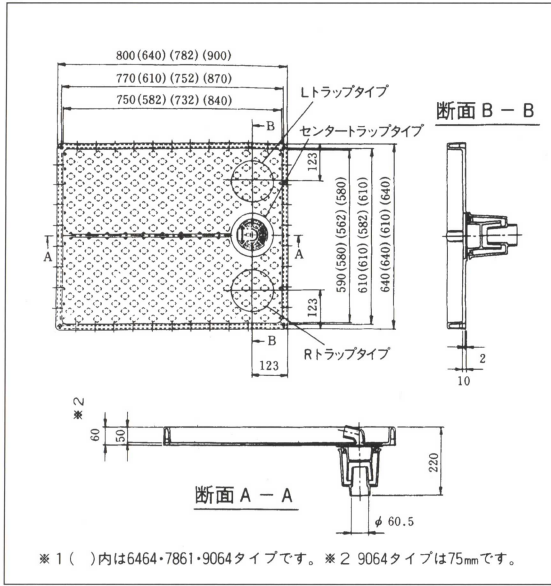
シナネン 株式会社

本商品はPL保険に加入しています。

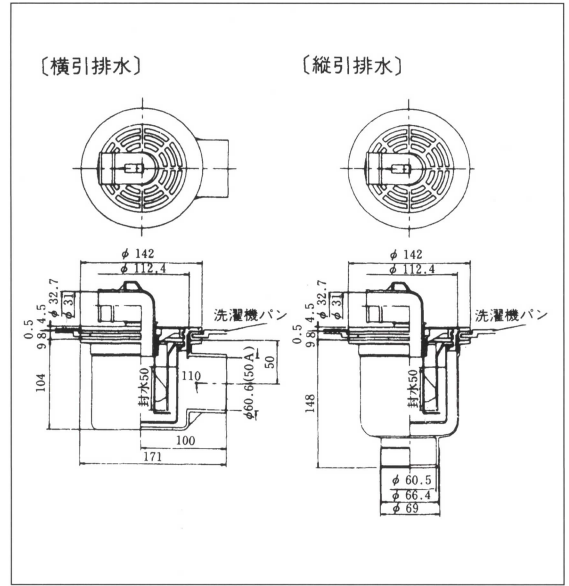
本 社 東京都港区海岸1丁目4番22号 TEL (03)5470-7122

お問合せは販売部物資チームまで

■外形寸法図



■トラップ寸法図



保証書

お引き渡しいたしました本商品について下記の通り保証いたしております。

- ①保証期間
お引き渡しいたしました日から2年間(防水性能は5年間)とします。
- ②保証内容
保証期間中の不具合につきましては当社の責による場合、無償で当該部品のお取替えまたは補修をいたします。
- ③適用除外
保証期間中であっても次のような場合には適用を除外させていただきます。
 A. 当社の仕様または構造に影響を及ぼす改造や変更が加えられこれが原因の場合。
 B. 故意または過失による場合。
 C. シナネン洗濯機防水パン取扱い説明書に示す記述事項によらないために発生した場合。
 D. 火災、地震、その他天災地変により発生した場合。
 E. 本施工方法外による故障及び損傷。
 F. 業者及び連絡先なきもの。
 ※保証期間中における不具合につきましては必ず本証を御提示下さい。
 本証の御提示なき場合は実費を申し受ける場合がありますので本証は大切に保管して下さい。

品名	シナネン洗濯機防水パン
ご購入者	〒 住所 氏名 TEL ㊟
保証期間	2年間
引渡日	年 月 日
据付業者	〒 住所 氏名 TEL ㊟
※販売会社	〒 住所 氏名 TEL ㊟

(注) ①本書は日本国内においてのみ有効です。
 ②部品は10年間保有しています。