

取付説明書

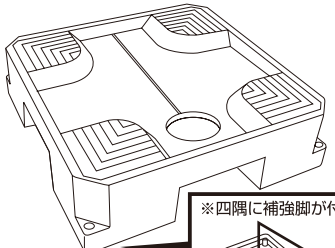
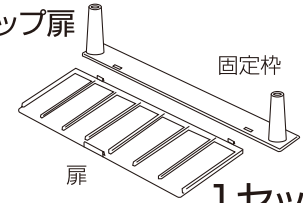
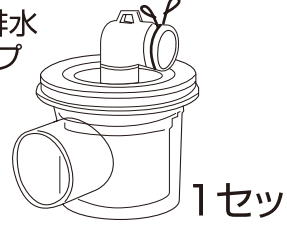



シナネン洗濯機防水パン ベストレイ® <64床上点検タイプ>

施工業者用

この度は「シナネン洗濯機防水パン」をご購入いただき誠にありがとうございます。
「施工説明書」は、いつまでも満足してご使用いただく為に正しい施工の方法を説明したものです。施工が万一悪かったり、間違った施工をされますと商品寿命を縮めたり、安全性を阻害したりすることになります。施工の前には「施工説明書」を必ずご覧くださいませようお願い申し上げます。今後とも弊社商品をご愛顧いただきませうようお願い申し上げます。

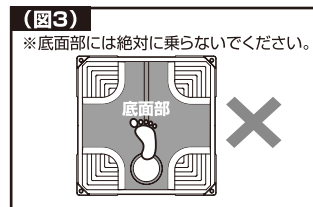
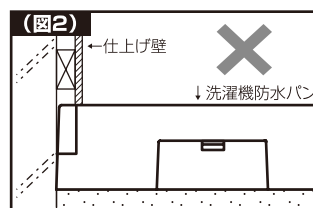
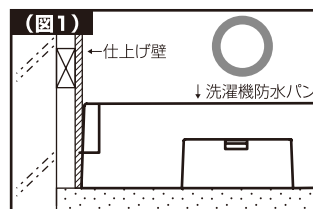
同梱部品一覧

表を参照のうえ、部品の有無を確認してください。

1 本体 (洗濯機防水パン)  1台 <small>※四隅に補強脚が付いています。</small>	2 フラップ扉  1セット	3 透明排水トラップ  1セット
4 固定ビス (4.5×63)  4本	5 プラグ  4コ	6 ビスカバー  4コ

施工上のご注意

- 1 工事が完了するまで養生を確実に行ってください。
- 2 火気を近づけないでください。(タバコ・トーチランプ等)
- 3 排水トラップには塗料・シンナーをつけないでください。
- 4 汚れ等付着の場合は、中性洗剤でふき取ってください。
- 5 壁の工事完了後、この洗濯機防水パンを施工してください。(図1)
- 6 洗濯機防水パンの上に仕上げ壁を立ち上げないでください。(図2)
- 7 洗濯機防水パンを壁に立て掛けたりしないでください。
- 8 本体の底面部には**絶対に乗らないでください**。また、硬いものを落としたりぶつけたりしないでください。洗濯機防水パンにヒビが入りケガをしたり、漏水により家財などを汚したり腐らせる恐れがあります。(図3)



施工方法

- 1 床上に排水管を排水トラップ設置場所付近まで配管します。
- 2 水平度を正確に出しながら床の仕上げを行います。
- 3 **1** 洗濯機防水パンの設置場所を正確に決めます。
- 4 **3** 排水トラップ取付位置(芯と芯、上下左右)を決め、排水管をカットします。排水トラップ本体上面レベルが、FLから(106mm)上がった位置に取付けてください。(レベルが高いと排水トラップが盛り上がる原因になります) ※右図「取付位置※1」をご参照ください。
- 5 排水トラップの排水口と排水管(ジャバラホース)を接着剤にて接続します。
- 6 **2** フラップ扉は本体に取付けておいてください。
※右図「フラップ扉の取付け方」をご参照ください。
- 7 洗濯機防水パンと排水トラップを固定して取付けます。
※右図「排水トラップの取付け方」をご参照ください。
- 8 洗濯機防水パンを床に付属の**4**固定ビスにより固定し、**6**付属のビスカバーでフタをします。
- 9 仕上げ壁と洗濯機防水パンの隙間をシールする場合は、シーリング剤を使用せず、シールテープをご使用ください。

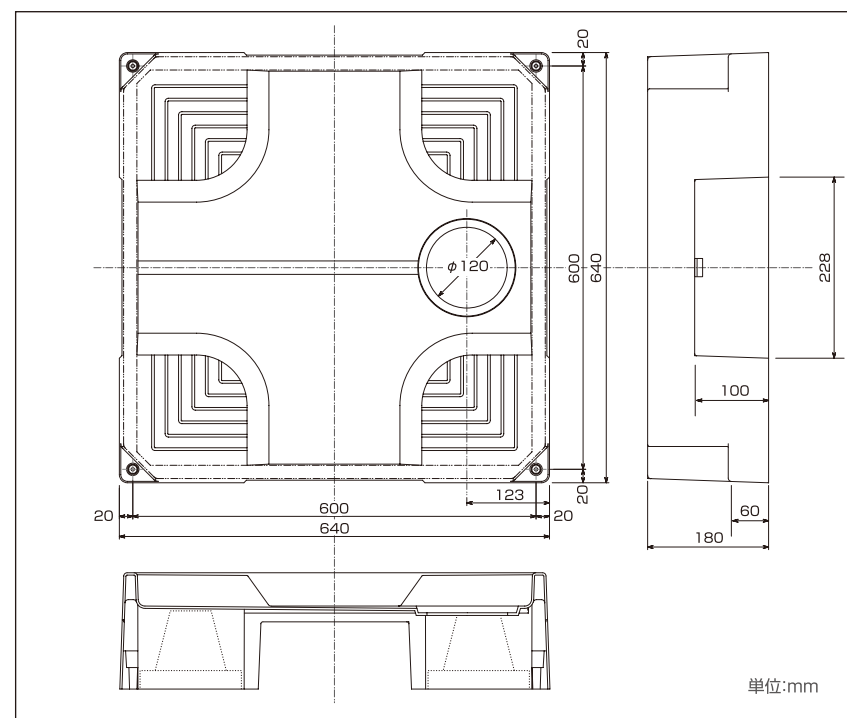
5 プラグ使用時の施工方法 (床がコンクリートの場合)

- 1 商品を置きビス固定位置を決定します。(マジック等で床面に印を付けてください)
- 2 プラグ用の下穴(φ7深さ35mm)4ヶ所を開けます。
- 3 **5** プラグを差し込みます。
- 4 **1** 本体を**4**固定ビスで固定します。
- 5 **6** ビスカバーでフタをしてください。

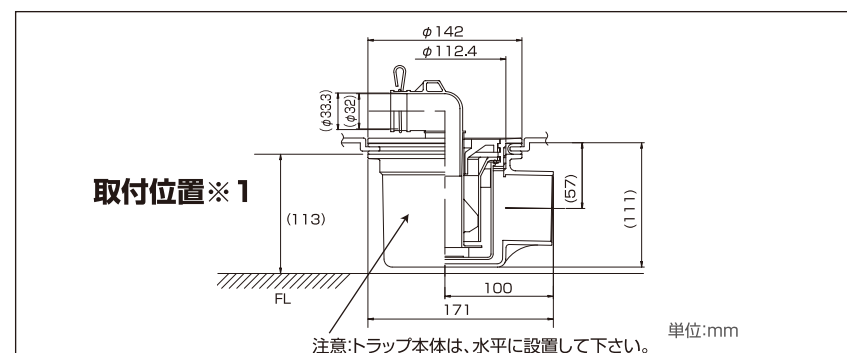
施工後の確認

- 1 洗濯機防水パンの取付けにガタツキがないか確認してください。
- 2 排水トラップ取付後、配管接続部からの漏水がないか水を張って確認してください。

外形寸法図

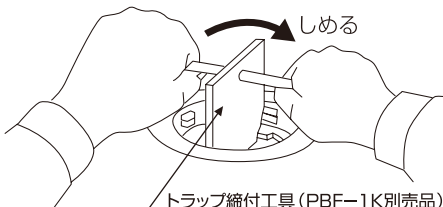


排水トラップ寸法図 横引排水タイプ



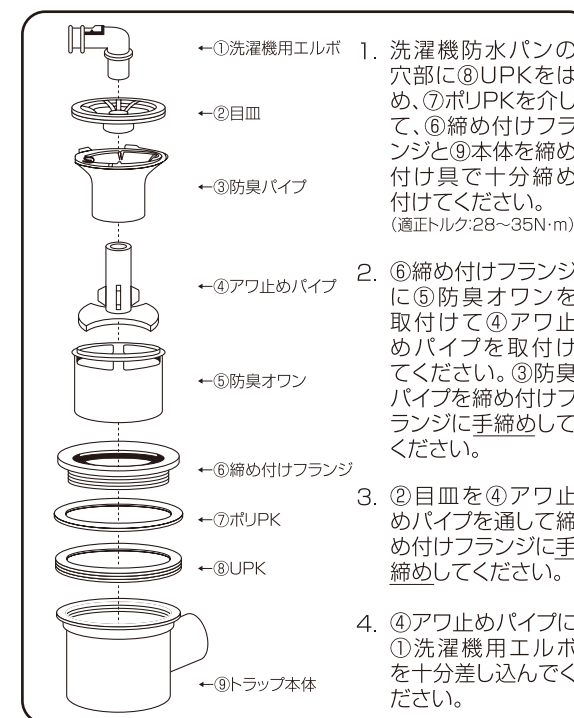
排水トラップ取付の注意事項

施工方法7において、締付フランジとトラップ本体をトラップ締付工具で固定します。取付時に、オイル等の潤滑油を使用しないで下さい。トラップが破損し水もれ原因になることがあります。(適正トルク:28~35N・m)

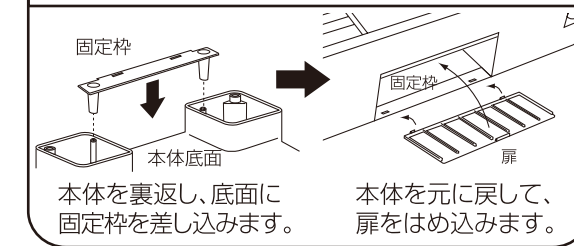


※トラップ締付工具(PBF-1K別売品)で締付トルクが管理できない場合は、別売の300トルク専用レンチセット(品番:MTW)のご使用をおすすめします。

排水トラップの取付け方



2 フラップ扉の取付け方



固定ビスとビスカバーの取付け方

洗濯機防水パンを所定の位置に置き、**4**固定ビスで床に固定し、**6**ビスカバーをはめてください。
1. 別売の固定部材を使用される際は、ビスカバーのみはめてください。※ビスカバーは工事終了まで紛失しないでください。
2. 電気ドライバーを使用して固定ビスを締め付ける場合、締め付け過ぎないようにご注意ください。
※締め付け過ぎにより、洗濯機防水パン本体や床材、固定ビスを破損する恐れがあります。

シナネン株式会社 本社 物資部物資チーム

東京都港区海岸1丁目4番22号
TEL.03-5470-7122 FAX.03-5470-7146
http://www.sinanen.com

※本商品はPL保険に加入しています。