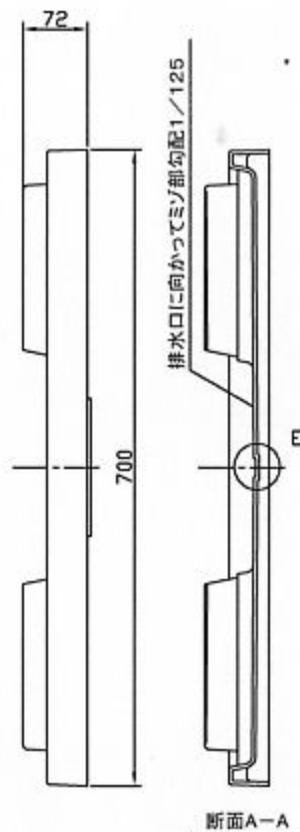
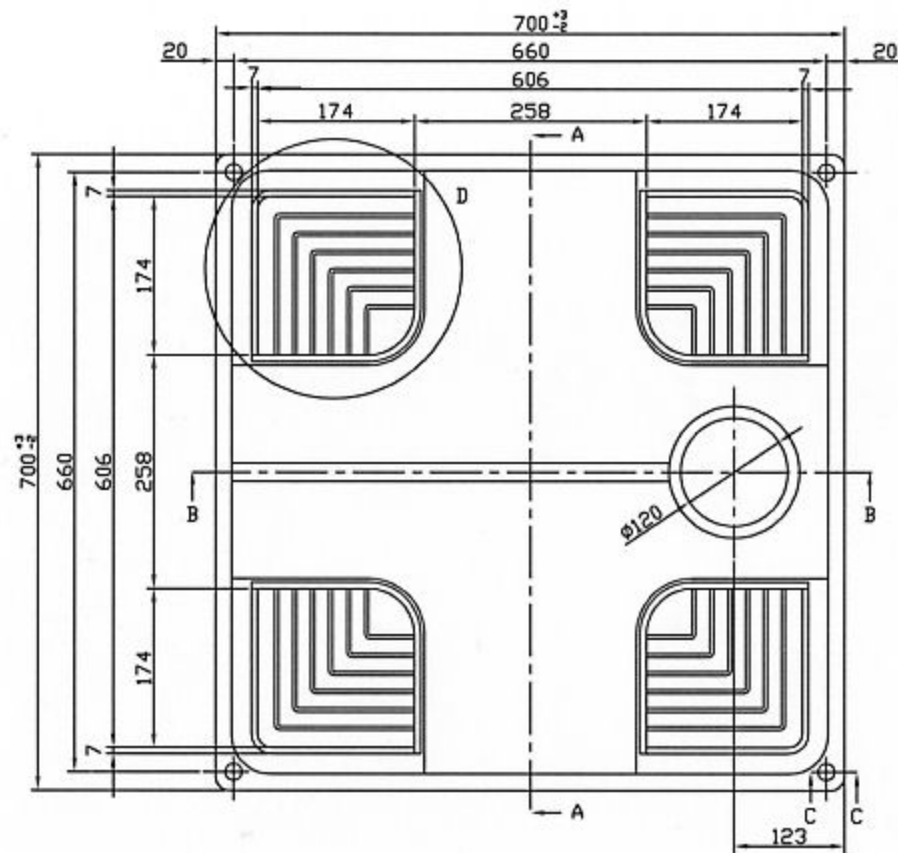
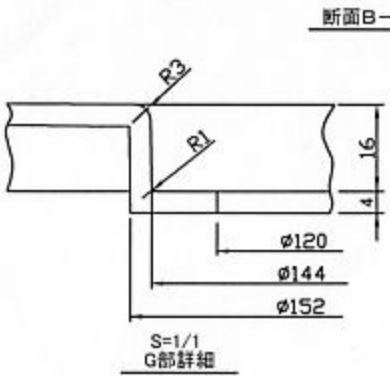
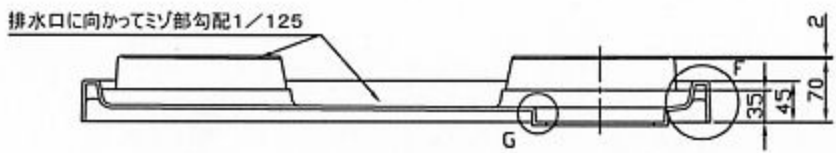
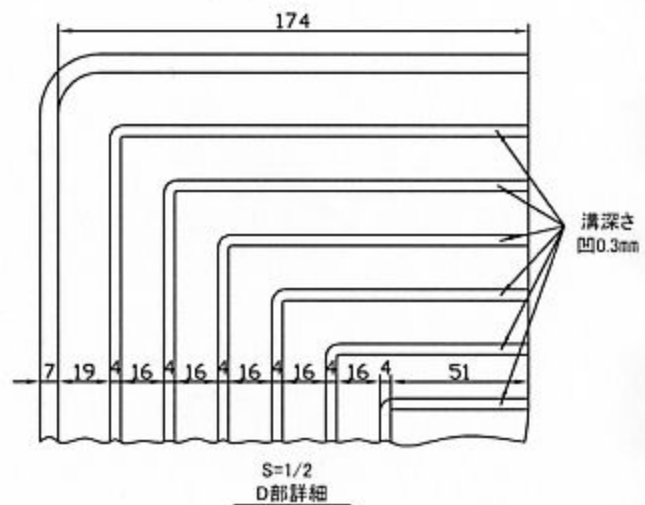
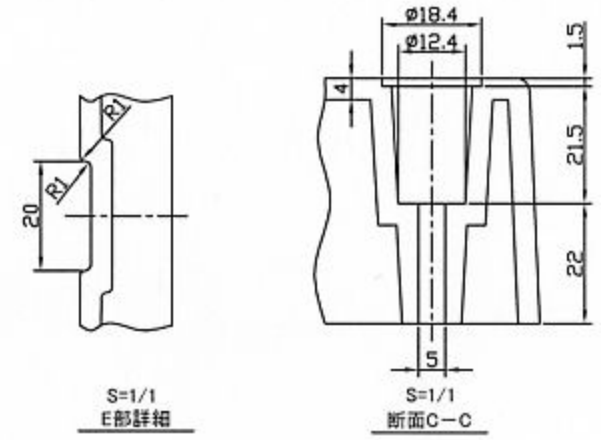


改1
改2
改3



普通寸法差	符号	年月日	変更訂正事項	記印	検印
※印寸法は、重要寸法を示す ()内寸法は参考寸法を示す					



記号	品名	数量	寸法		材質・処理・加工	備考
	シナネン株式会社		承認	承認	図種 洗濯機防水パン	
					図名 MSB-7070(嵩上げなし)	
					図番	
					材質 ポリプロピレン	