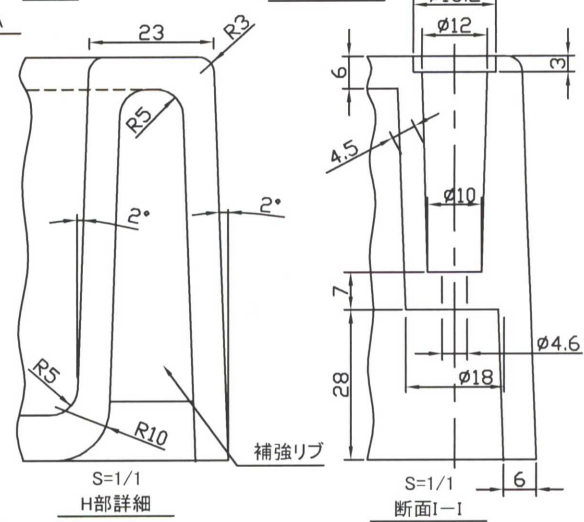
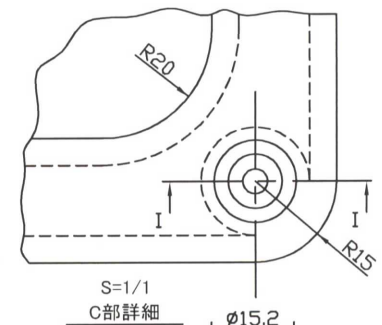
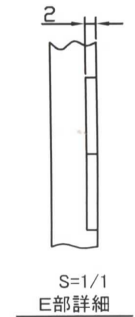
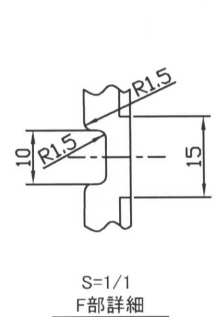
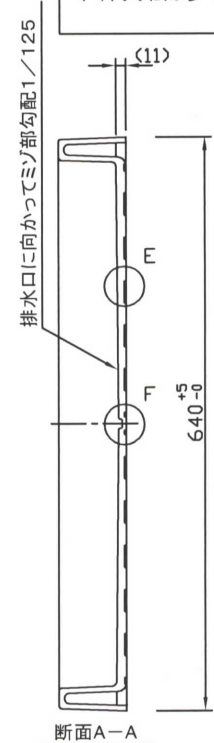
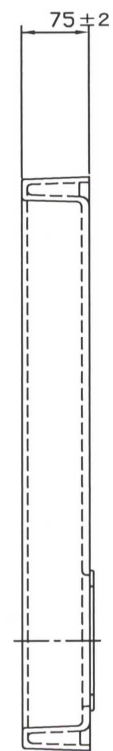
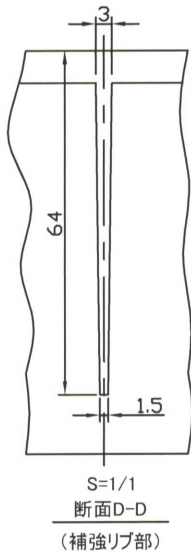
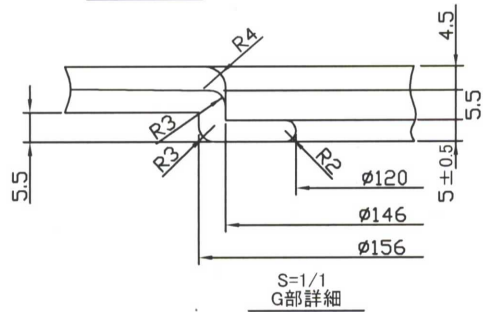
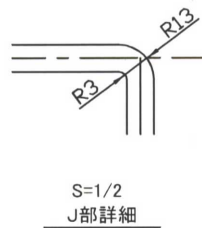
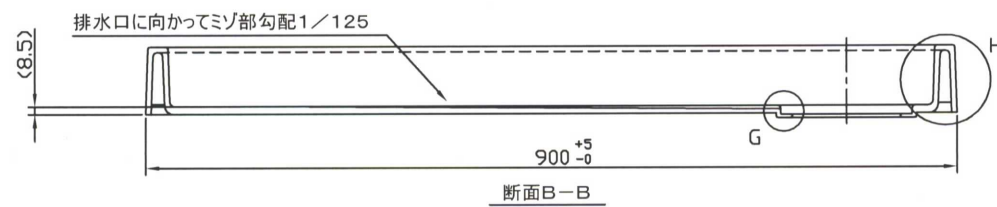
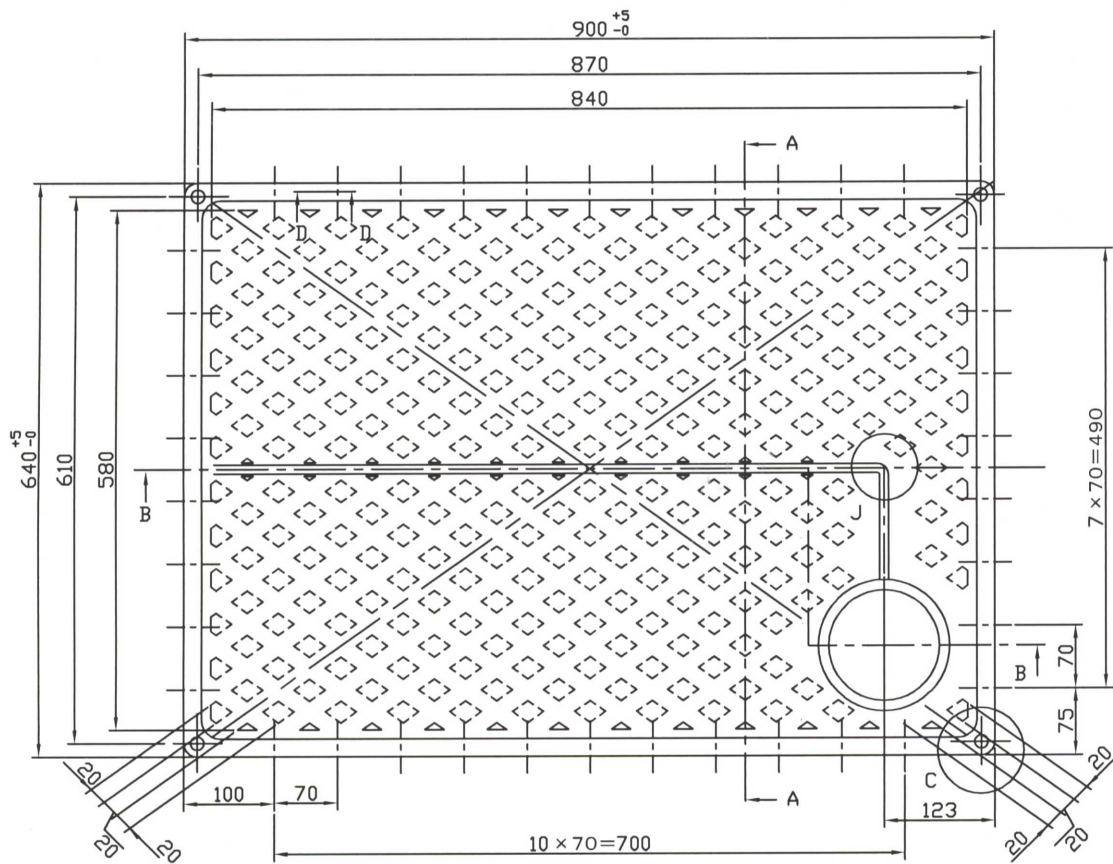


改1
改2
改3



普通寸法差	符号	年月日	変更訂正事項	記印	検印
※印寸法は、重要寸法を示す () 内寸法は参考寸法を示す					

記号	品名	数量	寸法	材質・処理・加工	備考
シナネン株式会社			承認 高橋 承認	図種 洗濯機防水パン	
			重量 7 kg 承認	図名 ESB-9064(R)	
尺度 1/6	設計	製図 山崎 写図	材質	再生ポリエチレン	