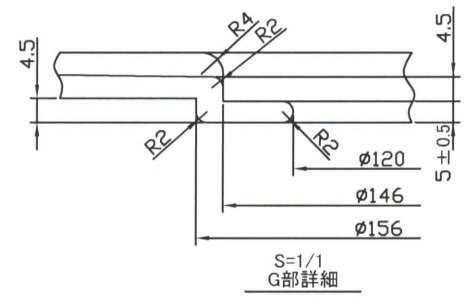
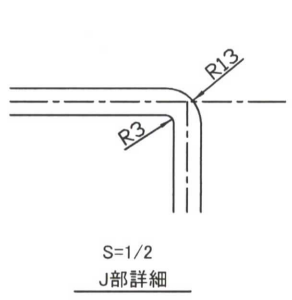
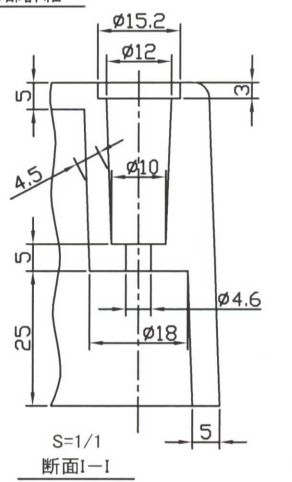
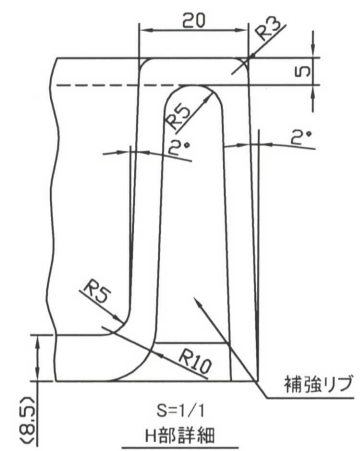
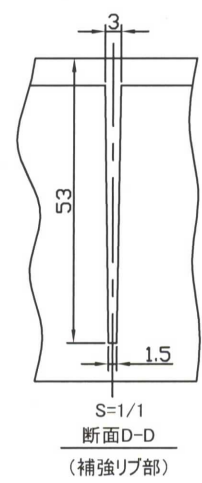
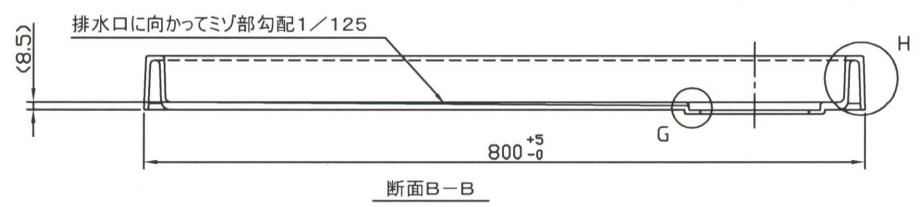
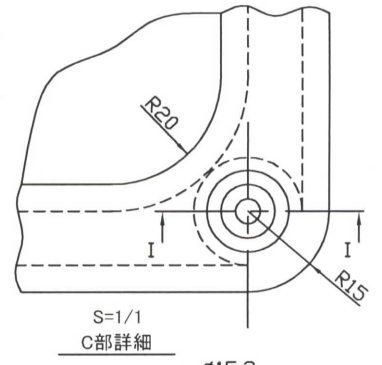
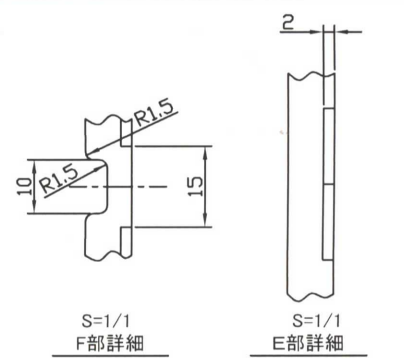
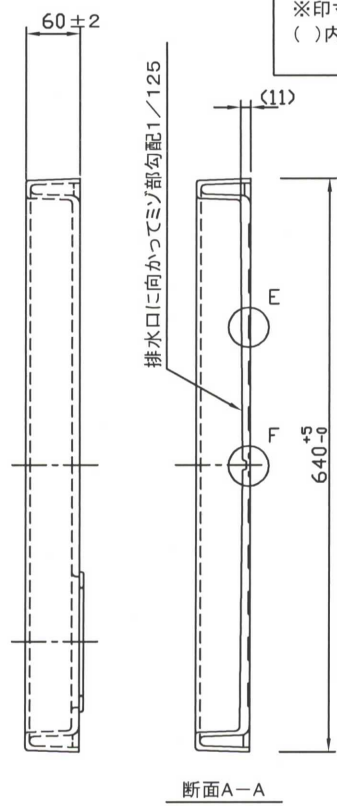
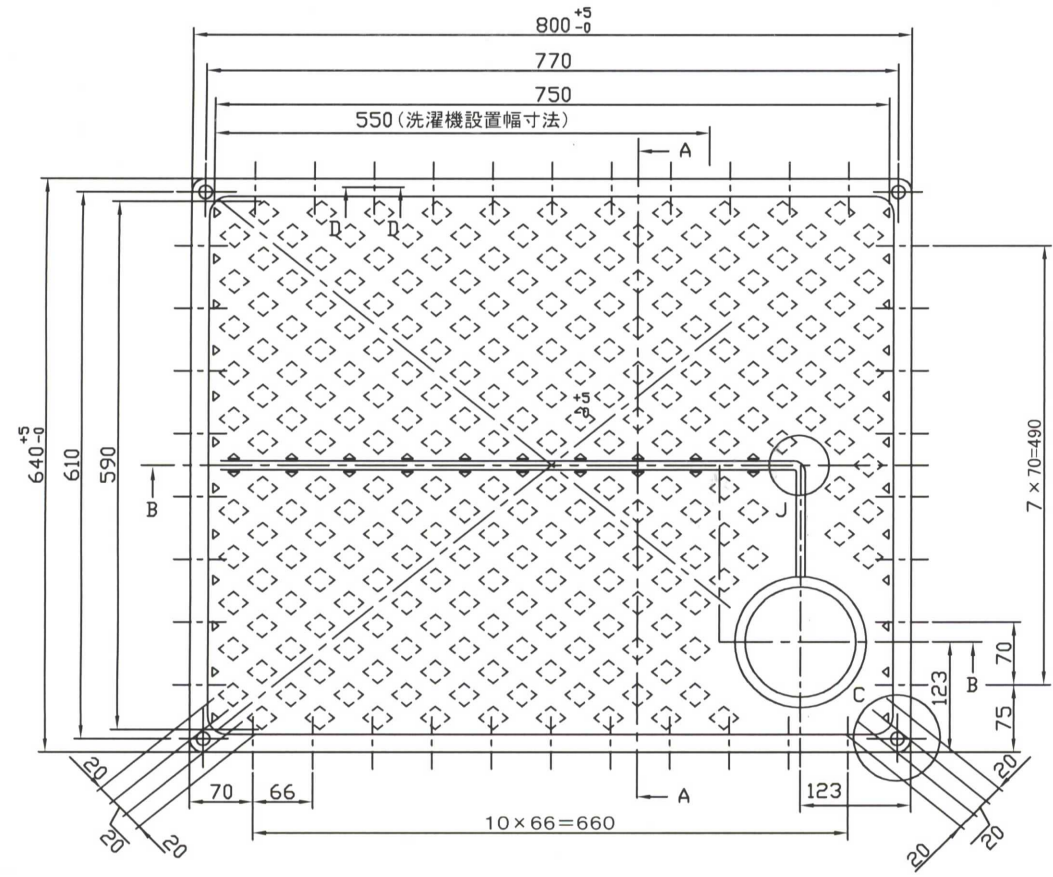


改1
改2
改3

普通寸法差	符号	年月日	変更訂正事項	記印	検印
※印寸法は、重要寸法を示す ()内寸法は参考寸法を示す					



記号	品名	数量	寸法	材質・処理・加工	備考
シナネン株式会社				承認 高橋 承認	図種 洗濯機防水パン
				承認 山崎 承認	図名 ESB-8064(R)
尺度	1/6	設計	製図	重量 6 kg	図番
				承認	材質 再生ポリエチレン