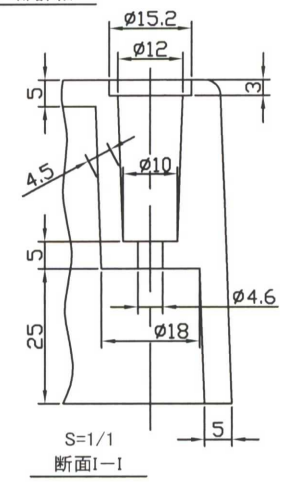
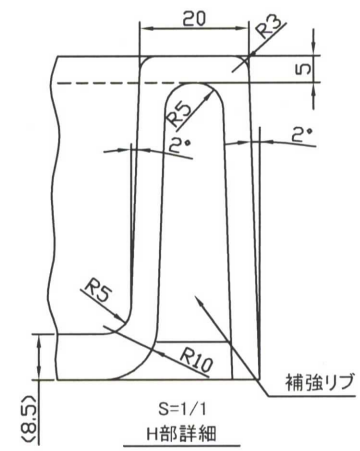
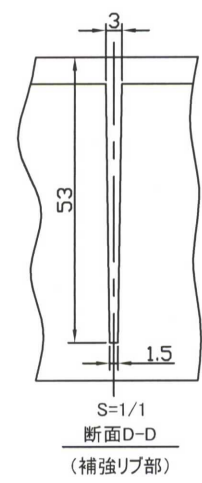
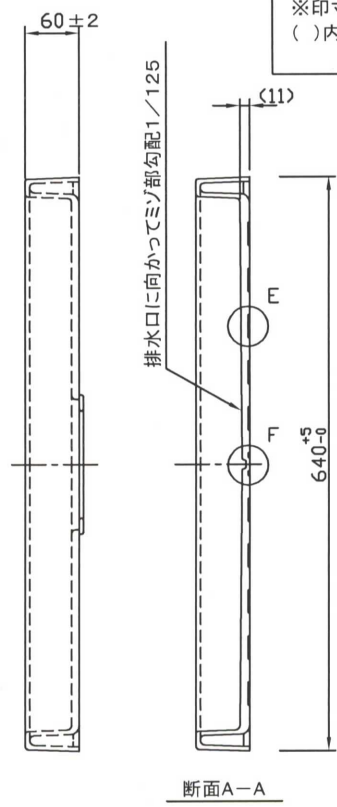
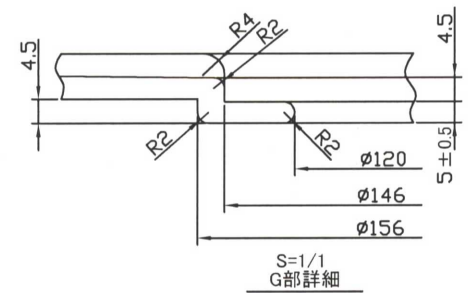
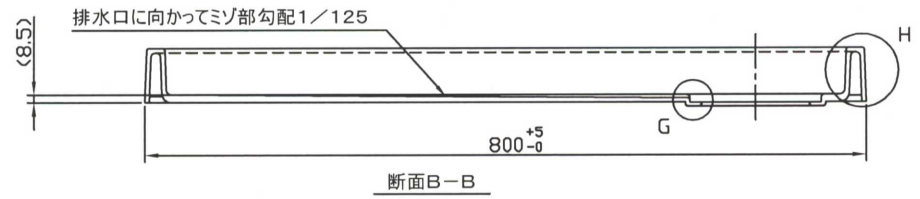
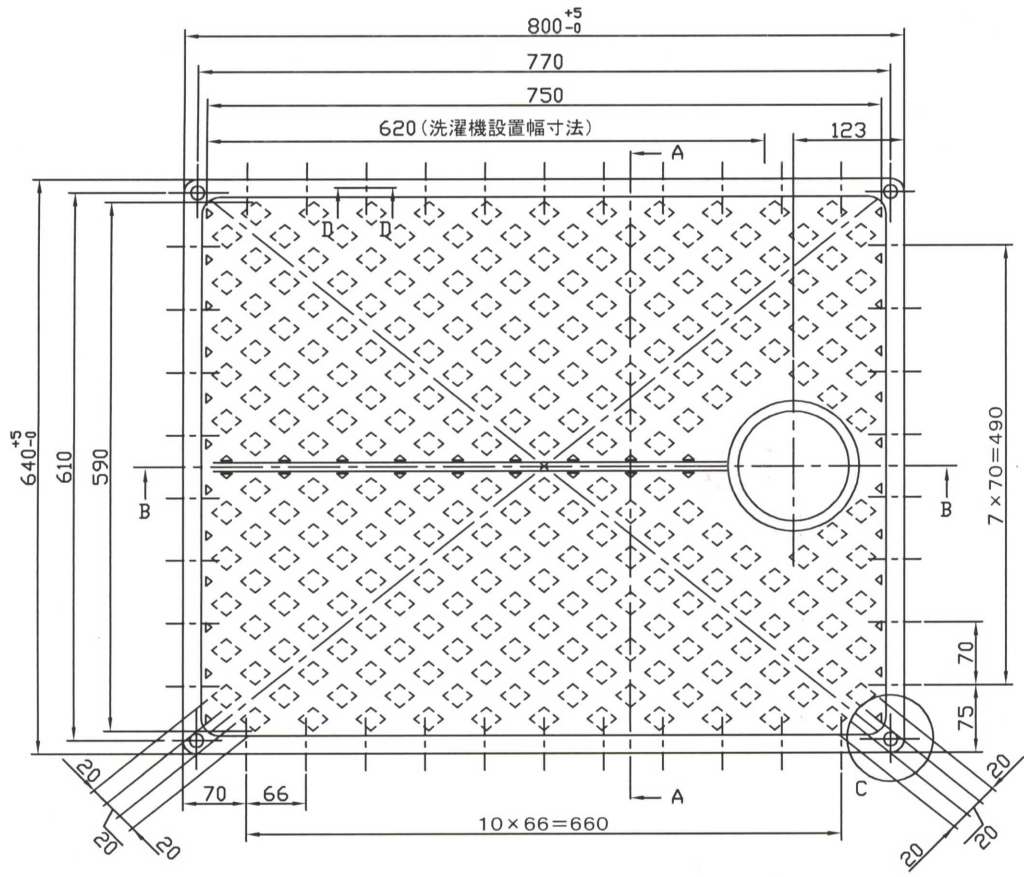
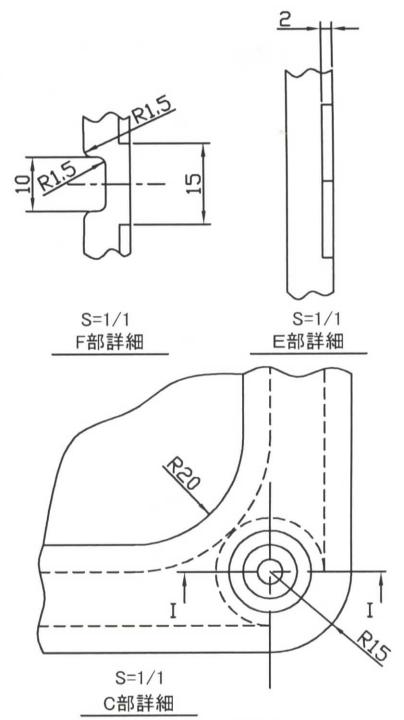


改1
改2
改3



普通寸法差	符号	年月日	変更訂正事項	記印	検印
※印寸法は、重要寸法を示す ()内寸法は参考寸法を示す					



記号	品名	数量	寸法	材質・処理・加工	備考
シナネン株式会社			承認 高橋 承認	図種 洗濯機防水パン	
			重量 6 kg 承認	図名 ESB-8064	
尺度 1/6 設計	製図 山崎 写図			図番	
				材質 再生ポリエチレン	